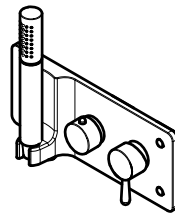
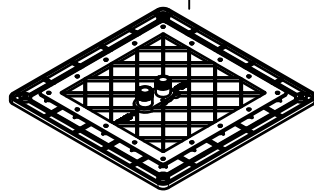
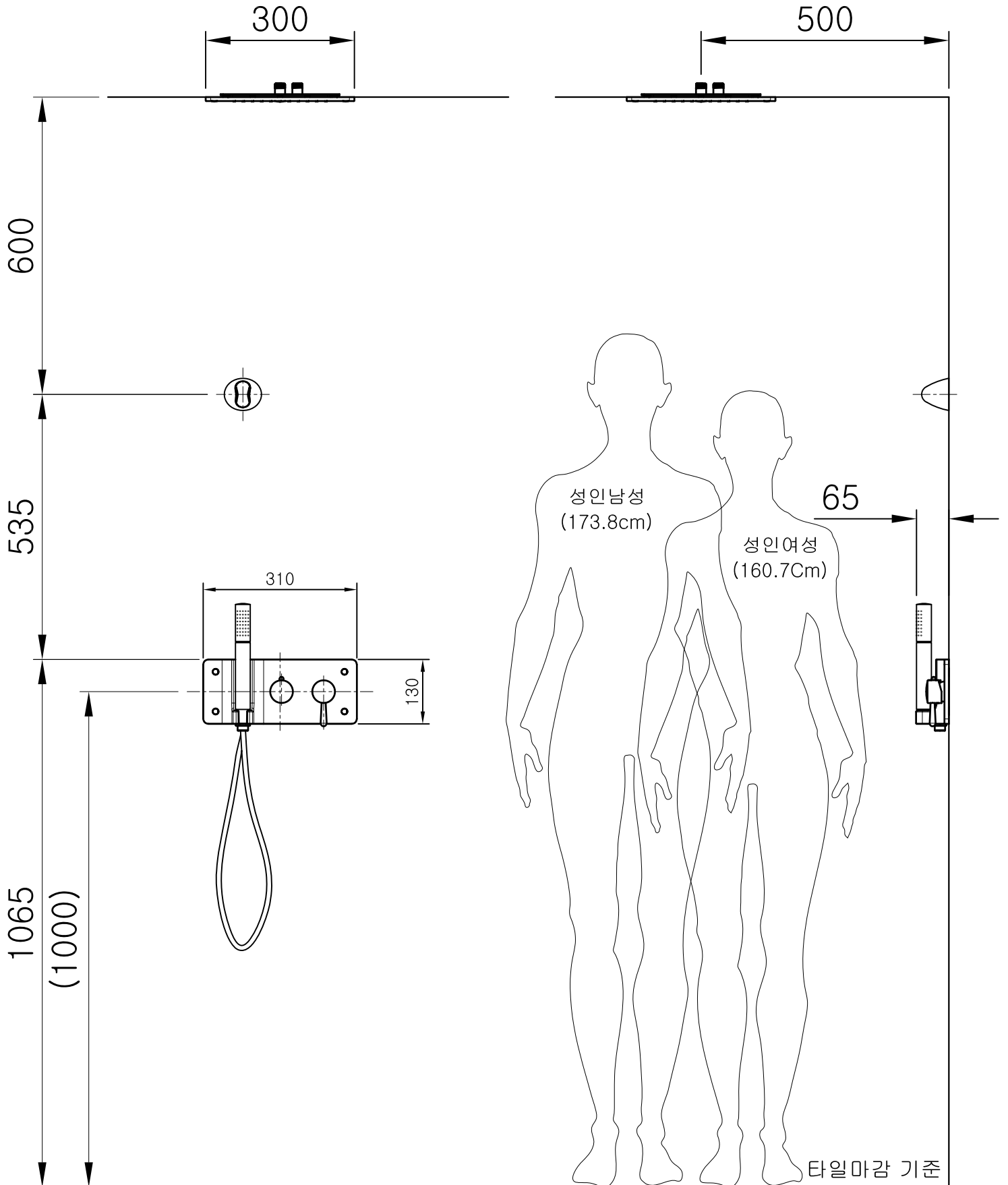


사용, 시공설명서

Model : HIDDEN-M

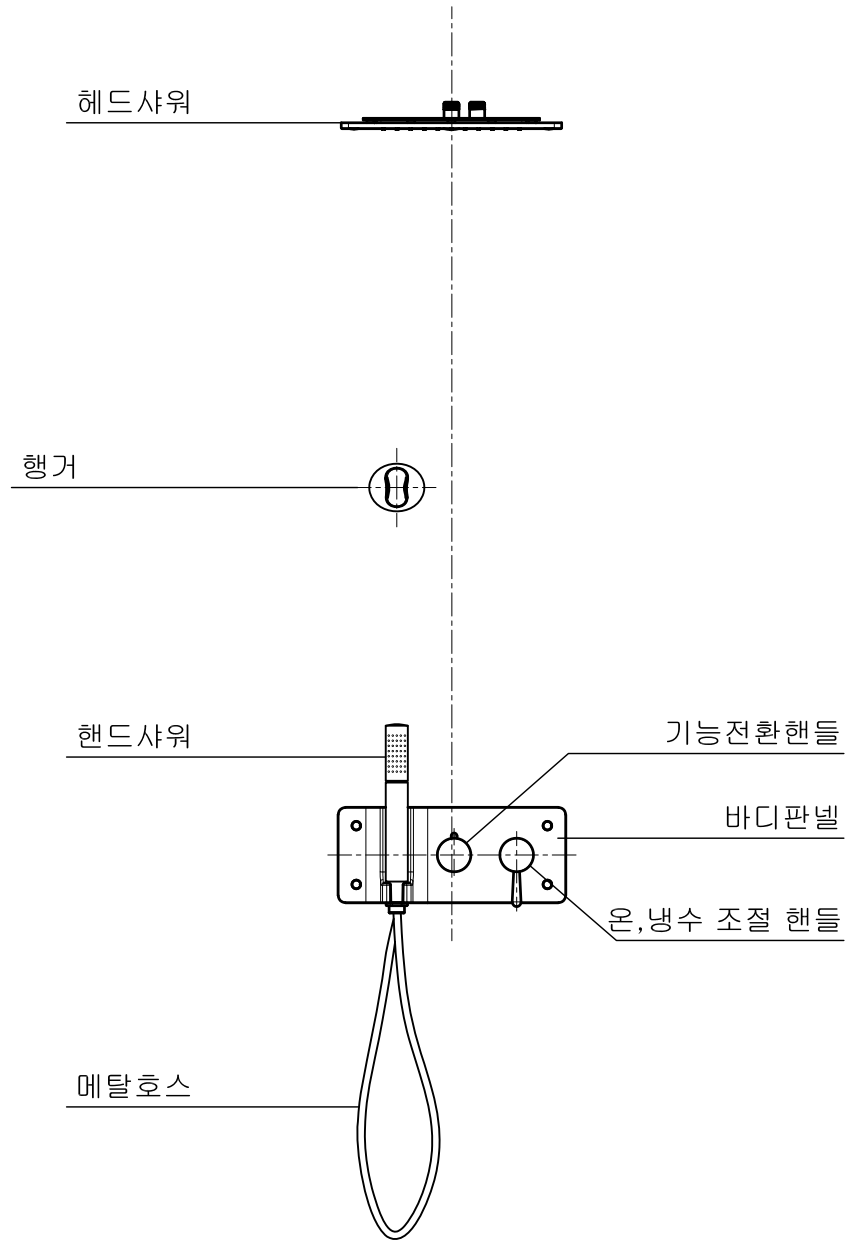


CEBIEN 세비양



※ 대한민국 성인 평균키 [기술표준원 5차 인체치수조사 자료 기준 -2004년]

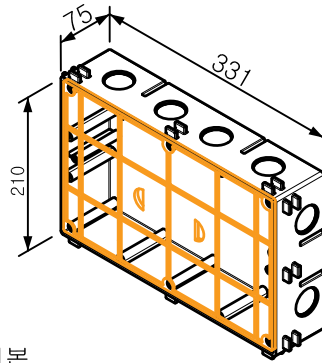
※ 제품 시공치수는 현장 상황에 따라 변경될 수 있음



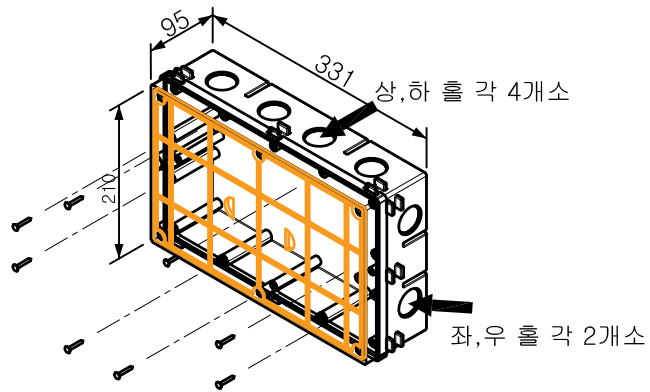
◆ 제품규격

파 트	규 격	재 질	표면처리
헤드샤워	300x300	ABS	크롬도금
바디판넬	310x130x9	ABS	크롬도금
핸드샤워	Ø30x225	ABS	크롬도금
샤워호스	1,800mm	SUS/EPDM	-
핸들	Ø46x25	아연합금	크롬도금
행거	65x75x55	ABS	크롬도금

상 세 도

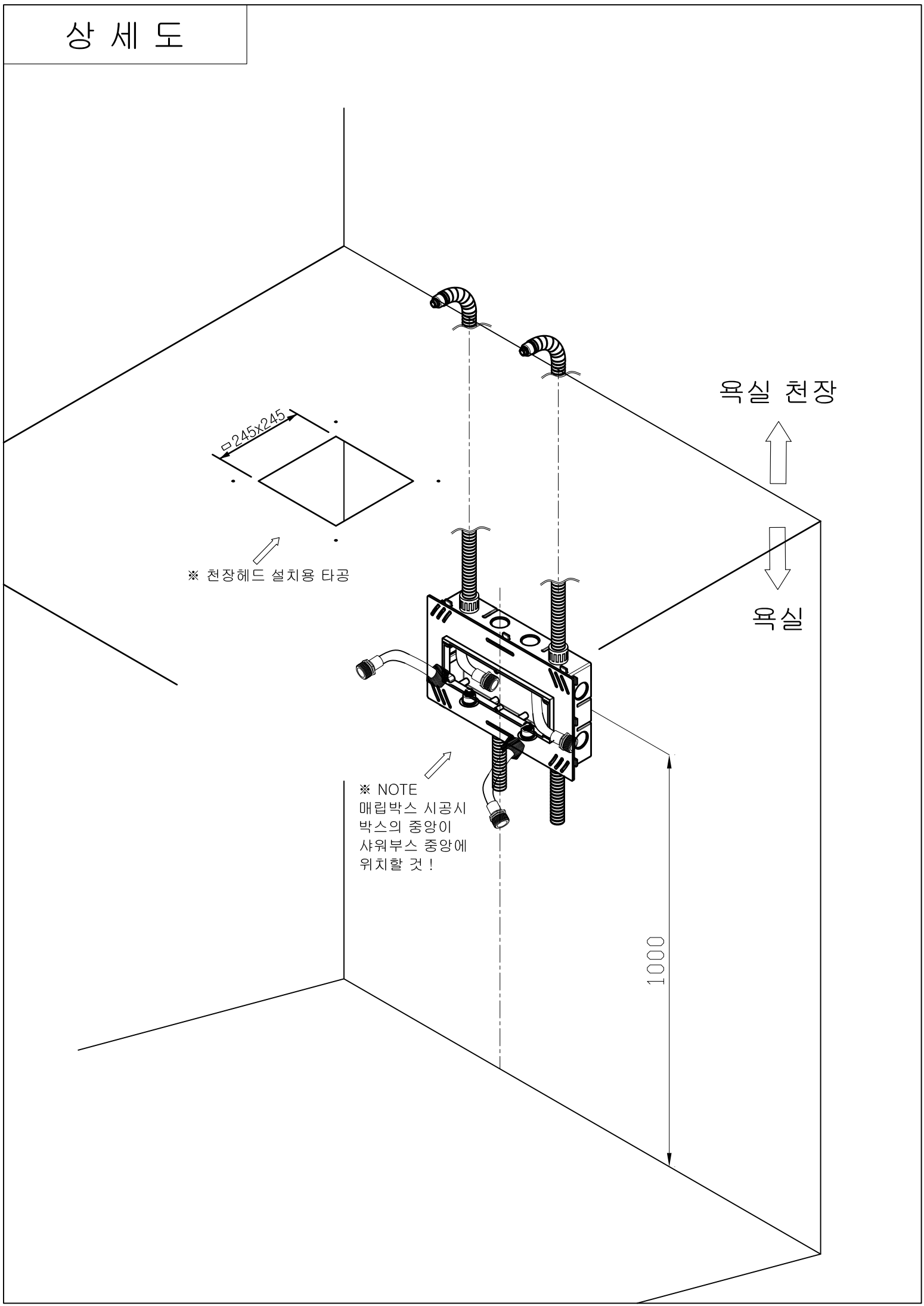


* 매립박스 기본
331(L) x 210(W) x 75(H)
상,하 위치 구분 없음.



* 커넥터 연결시 95mm
331(L) x 210(W) x 95(H)
상,하 위치 구분 없음.
세비양 선 조립후 납품.

상세도



상세도

레인샤워(RAIN SHOWER)연결

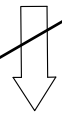
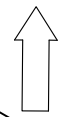
안개분사(MIST)연결

※ 상단 연장호스에
안개분사, 레인샤워
호스 연결

※ 하단 연장호스에
온, 냉수 호스 연결

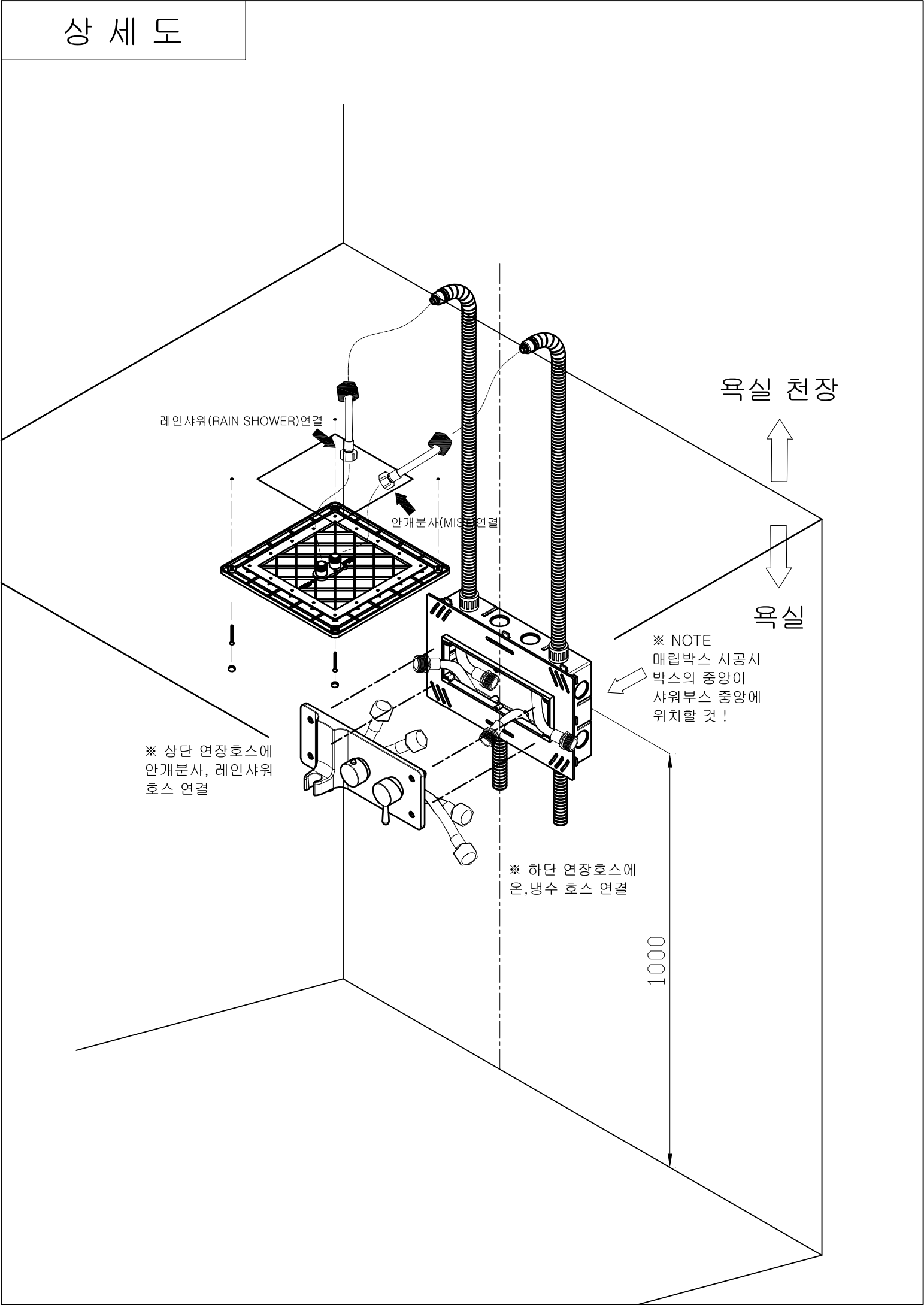
※ NOTE
매립박스 시공시
박스의 중앙이
샤워부스 중앙에
위치할 것!

욕실 천장

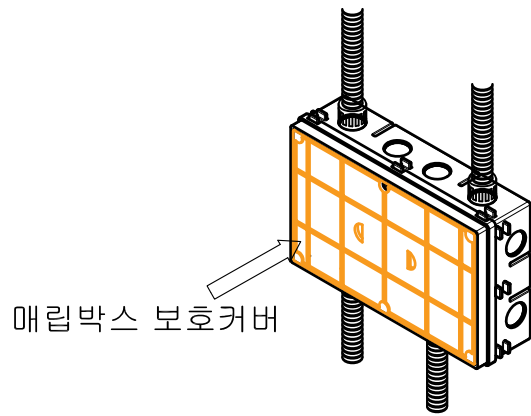


욕실

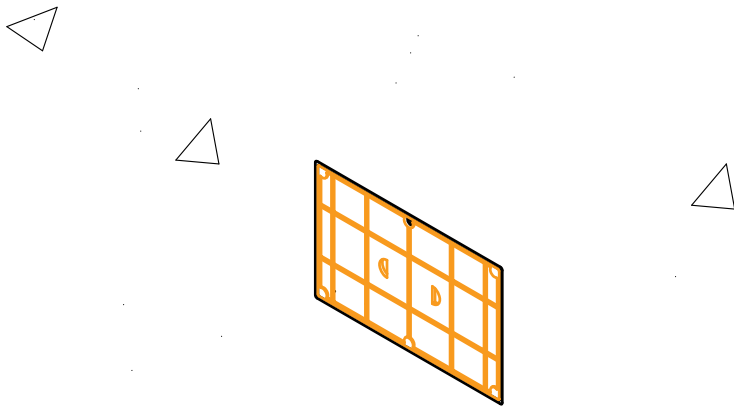
1000



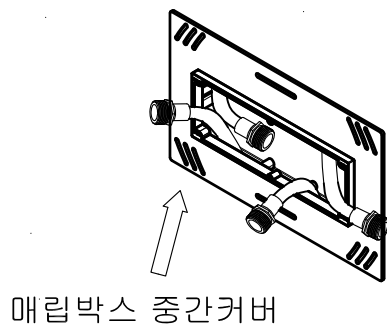
◆ 매립박스 보호커버
설치



◆ 콘크리트 타설

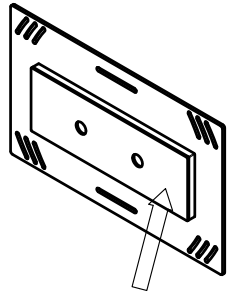


◆ 매립박스 보호 커버
제거/
매립박스 중간 커버
설치



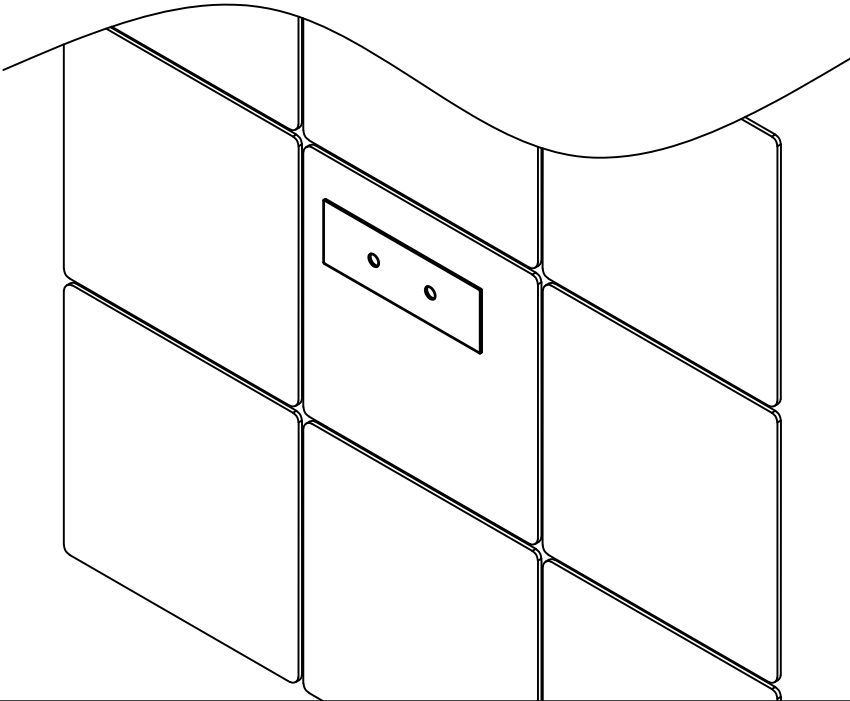
※내함 속 커버
-세비양 지급자재

◆ 매립박스 중간커버 덮개 설치

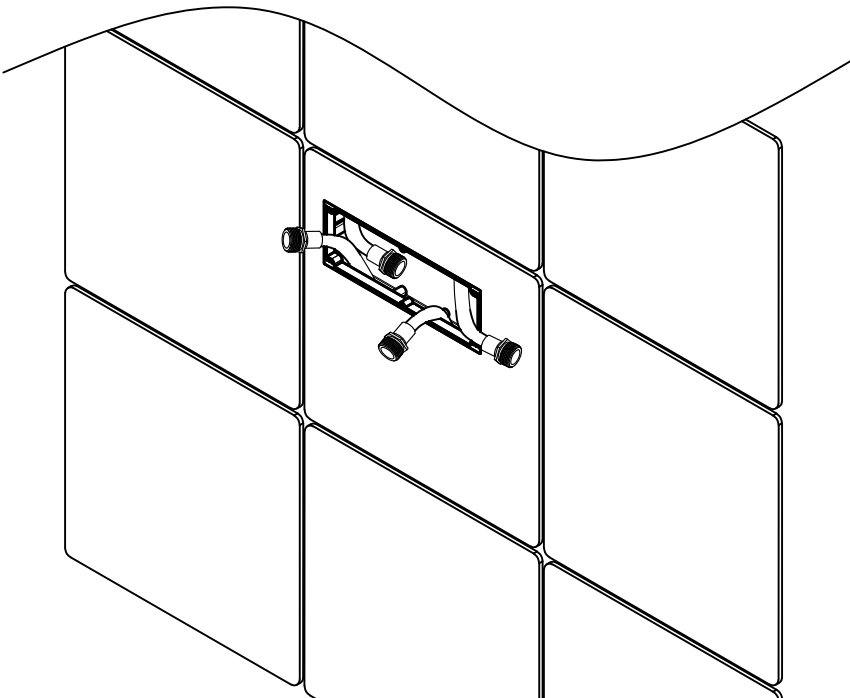


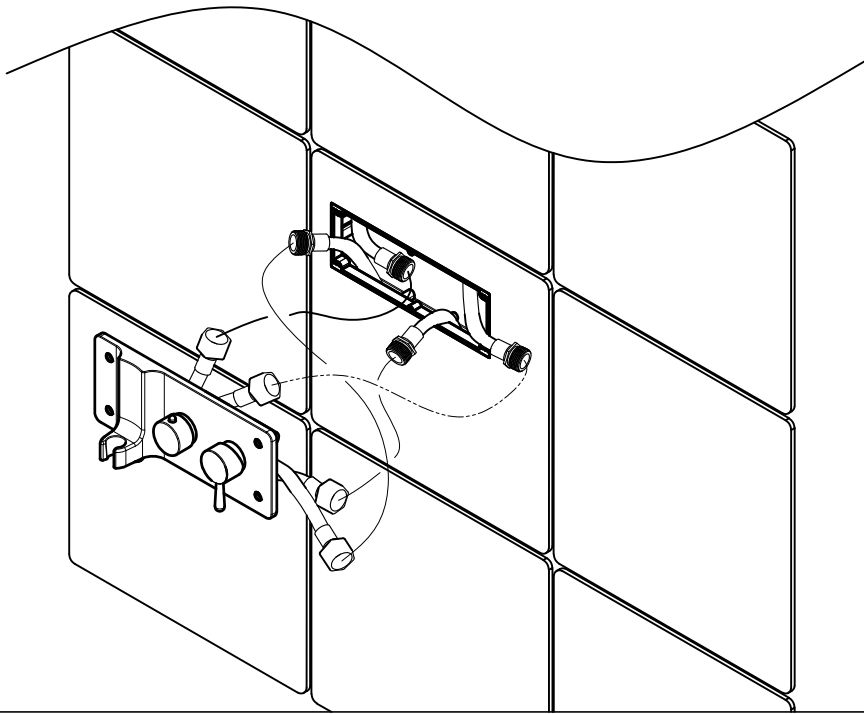
매립박스 중간커버 덮개

◆ 타일 부착



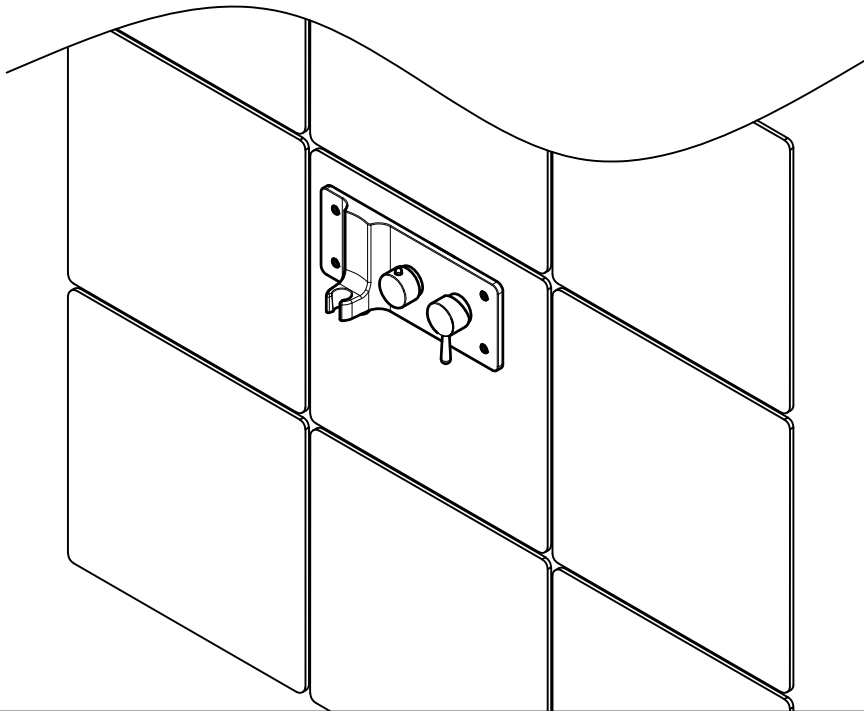
◆ 매립박스 중간커버 덮개 제거





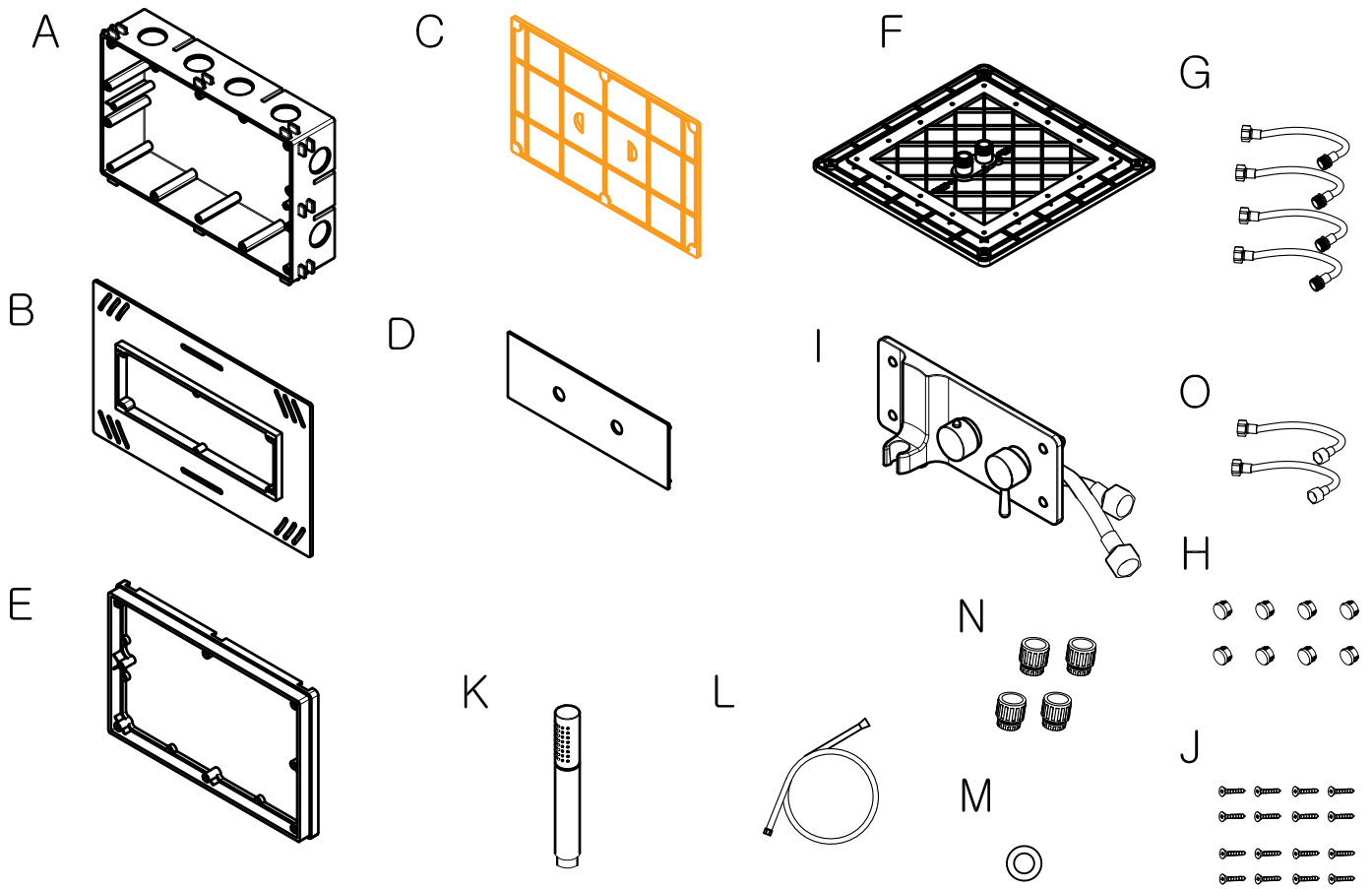
◆ 제품 고압호스 연결

※ 온냉수 배관에 유의할 것(고압호스 색상별 연결)
(제품 조립 상세도 참조)



◆ 제품 고정
(제품 전체 조립도 참조)

Fitting items



명 칭

규 격

A	매립박스(BOX)	331*210*75
B	커버(COVER)	337*216*30
C	내함 커버(COVER_L)	321*200*5
D	겉 커버(COVER_S)	375*228*14.3
E	커넥터(EXTENSION SLEEVE)	277*97*2.5
F	레인샤워헤드	300*300*8T
G	연장호스	Ø14
H	스크류 캡	-
I	판넬 Ass'y	310*130*9T
J	시공스크류	-
K	핸드샤워	-
L	샤워호스	1,800mm
M	패킹	-
N	주름관 커넥터	Ø28
O	헤드 연결호스	Ø14

제품보증서

세비앙 샤워기 서비스 안내

- 저희 세비앙 샤워기는 품목별 소비자의 보상규정에 따라 아래와 같이 제품에 대한 보상을 실시합니다.
- 제품 고장 발생시에는 구입대리점으로 연락하세요.(대리점 이용이 안될 경우 고객센터팀으로 연락 바랍니다.)

모델명		구입일		구입대리점	
시공자(업체)				연 락 처	

* 본 제품은 가정용이며 제품 보증기간은 1년, 부품 보증기간은 3년입니다.

무료서비스

* 가정용 제품을 영업용으로 전환하여 사용할 경우 보증기간은 반으로 단축 적용됩니다.

소비자 피해유형		보 상 내 용	
		보증기간 이내	보증기간 이후
구입 후 1개월 이내 정상적인 사용 상태에서 발생한 성능·기능상의 하자로 중요한 수리를 요할때		무상수리	-
수리가능	동일 하자로 3회까지 고장 발생시	무상수리	유상수리
수리불가능	수리용 부품이 없어 수리 불가능시 (부품 보증기간 이후)	-	수리불가

유료서비스

① 고장이 아닌 경우

고장이 아닌 경우 서비스를 요청하시면 출장요금을 받게 되므로 반드시 사용설명서를 읽어 주세요.
(수리가 불가능한 경우 별도 기준에 준함)

제품기능 사용설명 및 분해하지 않고 처리하는 간단한 경우	2회부터 유료
제품의 이동, 이사 등으로 인한 설치 부실건 구입시 판매조건이 고객이 설치하게 된 제품의 재설치 요청시 시공자의 설치 미숙으로 재설치할 경우 핸드샤워기, 고정샤워기 파손의 경우 시공시 무리한 작업으로 인한 제품 고장 및 파손의 경우 장기간 사용으로 인한 제품 마모의 경우	1회부터 유료

② 소비자 과실로 고장인 경우

- 소비자의 취급 부주의 또는 임의로 수리, 개조하여 고장 발생시
- 본사 기사가 아닌 사람이 수리하여 고장 발생시
- 본사에서 미지정된 부품사용으로 고장 발생시

- 제품 사용전에 시공상의 문제점(누수, 수압, 흔들림)이 있는지 확인하세요.